

# Getting Started With Your System

Guide de mise en route

Primeiros passos com o sistema

Procedimientos iniciales con el sistema

**Model AMP01**



# Getting Started With Your System

# Notes, Notices, and Cautions



**NOTE:** A NOTE indicates important information that helps you make better use of your computer.



**NOTICE:** A NOTICE indicates either potential damage to hardware or loss of data and tells you how to avoid the problem.



**CAUTION:** A CAUTION indicates a potential for property damage, personal injury, or death.

---

**Information in this document is subject to change without notice.**

© 2006 Dell Inc. All rights reserved.

Reproduction in any manner whatsoever without the written permission of Dell Inc. is strictly forbidden.

Trademarks used in this text: *Dell*, the *DELL* logo, and *Dell OpenManage* are trademarks of Dell Inc.

Other trademarks and trade names may be used in this document to refer to either the entities claiming the marks and names or their products. Dell Inc. disclaims any proprietary interest in trademarks and trade names other than its own.

Model AMP01

June 2006

P/N HK192

Rev. A00


## System Features

This section describes the major hardware and software features of your system. It also provides information about other documents you may need when setting up your system and how to obtain technical assistance.

Major features of your system include:

- Enclosure storage in an efficient rack-mount design
- Capacity for either 15 3.5-inch, hot-plug, 3.0-Gbps, serial-attached SCSI (SAS) hard drives or 15 3.5-inch, hot-plug, 3.0-Gbps, Serial ATA (SATA) hard drives
- Host-based RAID support via a PERC 5/E adapter
- Redundant hot-plug power supply and cooling fans that are integrated for improved serviceability
- Optional second enclosure management module (EMM) for redundant system management capability
- Support for either of the following direct-attach configurations:
  - Unified mode for direct connectivity of up to 15 hard drives
  - Split mode (with dual EMMs) providing direct connectivity to drives 0 through 6 on one EMM and a separate direct connectivity to drives 7 through 14 on the second EMM
- Front-panel, two-position switch for setting the enclosure mode (unified or split mode)
- Support for up to three daisy-chained storage enclosures in unified mode for a total of 45 hard drives
- In-band enclosure management provided through SCSI enclosure services (SES)
- RAID and system management using Dell OpenManage™ Server Administrator Storage Management Service
- Four sensors for monitoring ambient temperatures (with redundant EMMs)
- Over-temperature shutdown capability
- Audible warning for critical component failure
- Support for a wide range of servers (See your system's readme file for supported systems. An updated readme can be viewed from the Dell website at [support.dell.com](http://support.dell.com).)

## Other Information You May Need

 **CAUTION:** The *Product Information Guide* provides important safety and regulatory information. Warranty information may be included within this document or as a separate document.

- The *Rack Installation Instructions* or *Rack Installation Guide* included with your rack solution describes how to install your system into a rack.
- The *Hardware Owner's Manual* provides information about system features and describes how to troubleshoot the system and install or replace system components.
- CDs included with your system provide documentation and tools for configuring and managing your system.
- Release notes or readme files may be included to provide last-minute updates to the system or documentation or advanced technical reference material intended for experienced users or technicians.


## Obtaining Technical Assistance

If you do not understand a procedure in this guide or if the system does not perform as expected, see your *Hardware Owner's Manual*.

Dell Enterprise Training and Certification is available; see [www.dell.com/training](http://www.dell.com/training) for more information. This service may not be offered in all locations.

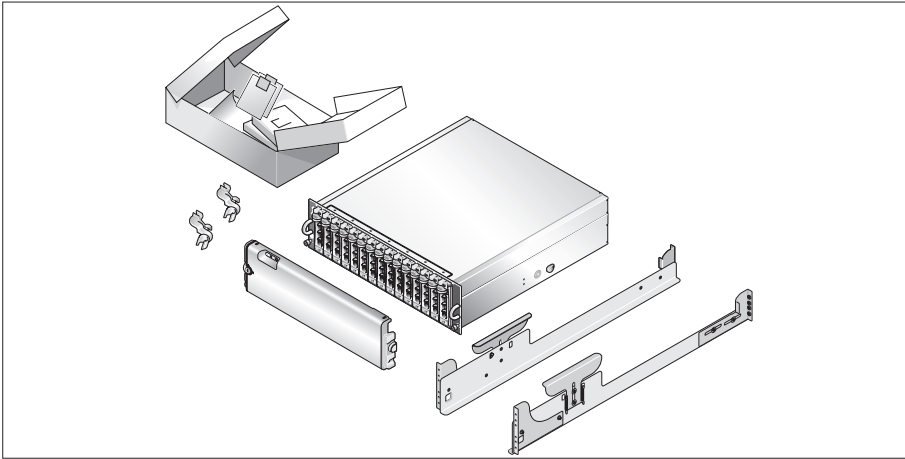
## Installation and Configuration

 **CAUTION:** Before performing the following procedure, read and follow the safety instructions and important regulatory information in your *Product Information Guide*.

 **NOTE:** Turn off the host server before installing and configuring the system.

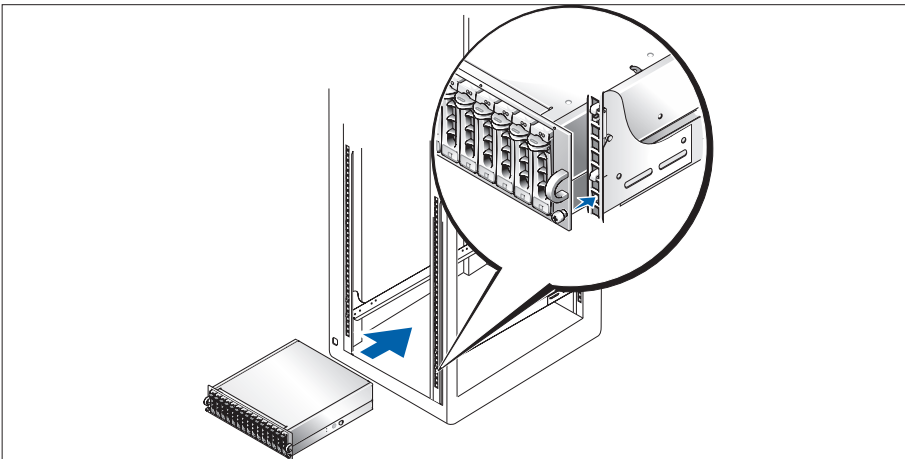
This section describes the steps to set up your system for the first time.

## Unpacking the System



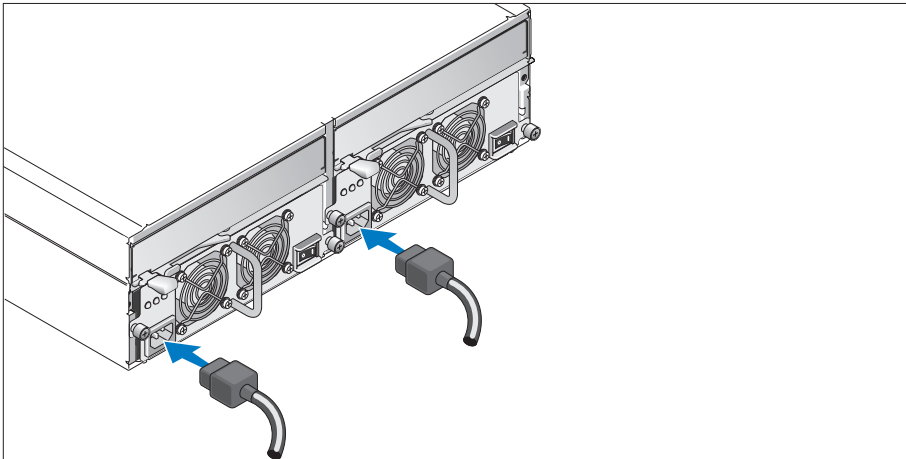
- 1 Unpack your system and identify each item.  
Keep all shipping materials in case you need them later.

## Installing the Rails and System in a Rack



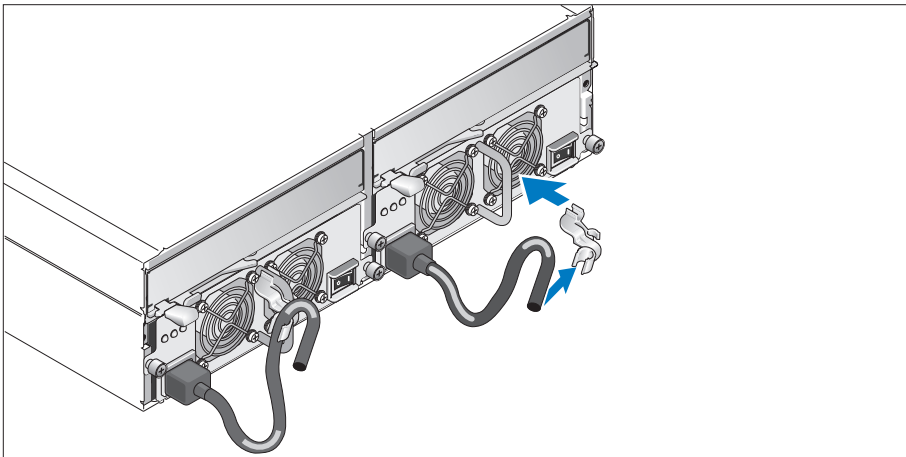
- 2 Once you have read the "Safety Instructions" located in the rack installation documentation for your system, install the rails and the system in the rack.  
See your rack installation documentation for instructions on installing your system in a rack.

## Connecting the Power Cables



- 3 Connect both power cables to the power supply/cooling fan modules.

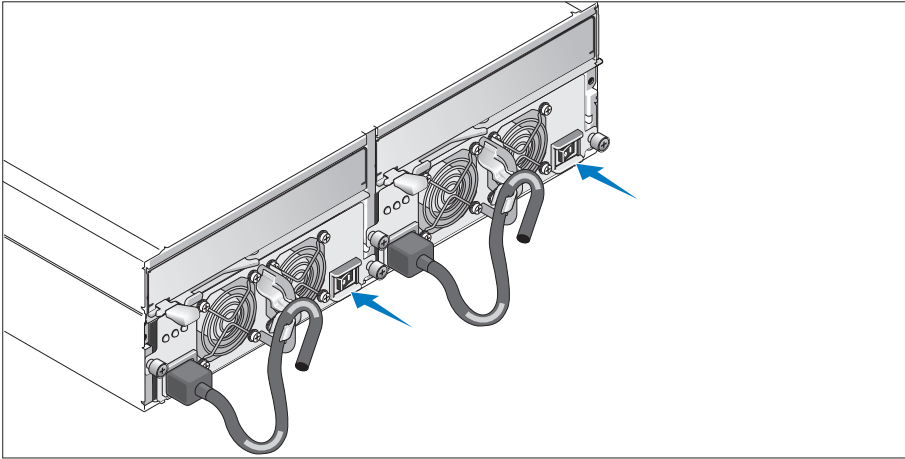
## Attaching the Power Cord Retention Bracket



- 4 Attach the power cord retention bracket to the power supply loop by affixing the back clasp of the bracket to the top of the loop and the middle clasp to the vertical middle of the loop. Attach the system power cable to the bracket's cable clasp. Repeat the procedure for the second power supply.
- 5 Plug the other end of the power cables into a grounded electrical outlet or a separate power source such as an uninterruptible power supply (UPS) or a power distribution unit (PDU).
- 6 Configure the storage mode for your system by setting the configuration switch on the front of the system and cabling the EMM(s) according to the instructions provided in the *Hardware Owner's Manual*.

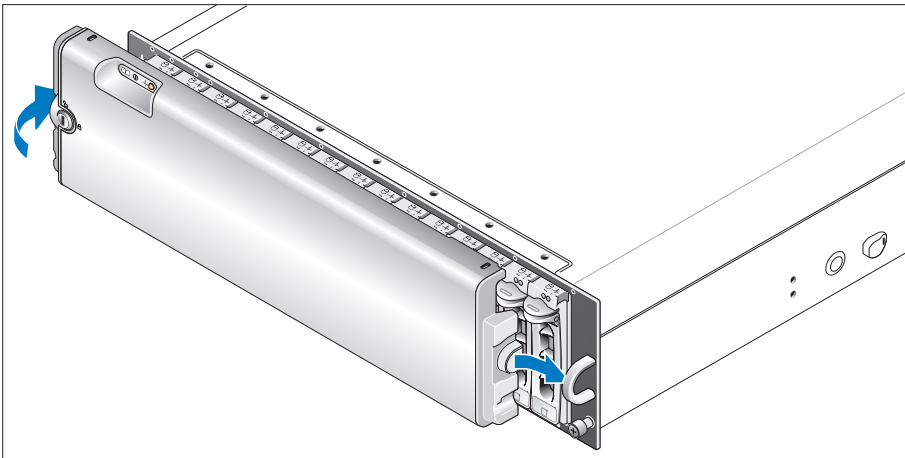


## Turning on the System



- 7 With the host server off, complete all cabling for the system. Power on the system by turning on both power supply/cooling fan modules. Power on the host server.

## Installing the Bezel



- 8 Install the bezel (optional) by inserting the right edge of the bezel into the right front loop on the system, and then pressing the left edge of the bezel to the system until the bezel snaps into place.

# Technical Specifications

---

<b>Drives</b>	
SAS hard drives	up to 15 1-inch-by-3.5-inch SAS hot-plug hard drives (3.0 Gbps) at speeds of 10K or 15K rpm (See your system readme file for supported disk capacities.)
SATA hard drives	up to 15 1-inch-by-3.5-inch SATA hot-plug hard drives (3.0 Gbps) at speeds of 7.2K rpm. Connectivity to the system backplane is provided through an interposer assembly.

---

<b>Connectivity</b>	
Configurations	support for either of the following configurations: <ul style="list-style-type: none"><li>• unified mode for direct connectivity to 15 hard drives</li><li>• split mode with dual EMMs providing a direct connectivity to drives 0 through 6 and a separate direct connectivity to drives 7 through 14</li></ul>

---

<b>Enclosure Management Modules</b>	
EMMs	1 or 2 modules
Sensors	1 sensor per EMM

---

<b>Backplane Board</b>	
Connectors	<ul style="list-style-type: none"><li>• 15 SAS hard-drive connectors</li><li>• 2 power supply/cooling fan module connectors</li><li>• 2 sets of EMM connectors (6 connectors each EMM)</li><li>• 1 control panel connector for front LEDs and enclosure mode switch</li></ul>
Sensors	2 temperature sensors

---

<b>Back-Panel Connectors</b>	
SAS connectors (per EMM)	<ul style="list-style-type: none"><li>• 1 SAS "IN" connector for connection to the host</li><li>• 1 SAS "OUT" connector for expansion to an additional enclosure</li></ul>
Serial connector (per EMM)	1 6-pin UART mini-DIN connector (for factory use only)

---

**LED Indicators**

---

Front panel	<ul style="list-style-type: none"><li>• 1 two-color LED indicator for system status</li><li>• 2 single-color LED indicators for power and split mode</li></ul>
Hard-drive carrier	<ul style="list-style-type: none"><li>• 1 single-color activity LED</li><li>• 1 two-color LED status indicator per drive</li></ul>
EMM	3 two-color LED status indicators, one each for the two EMM SAS ports and one for the EMM status
Power supply/ cooling fan module	3 LED status indicators for power supply status, power supply/fan fault, and AC status

---

**Power Supplies**

---

Wattage	488 W maximum continuous; 550 W peak
Heat dissipation	200 W
Voltage	100–240 V rated (actual 90–264 V)
Frequency	47–63 Hz
Amperage	7.2 A at 100 V, 3.6 A at 200 V

---

**Available Hard-Drive Power (Per Slot)**

---

Supported hard-drive power consumption	up to 1.3 A at +12 V up to 1.5 A at +5 V
--	---

---

**Physical**

---

Height	13.11 cm (5.16 inches)
Width	44.63 cm (17.57 inches)
Depth	48.01 cm (18.9 inches)
Weight (maximum configuration)	35.37 kg (78 lb)

---

**Environmental**

---

Temperature:	
Operating	10° to 35°C (50° to 95°F)
Storage	-40° to 65°C (-40° to 149°F)
Relative humidity	
Operating	20% to 80% (noncondensing)
Storage	5% to 95% (noncondensing)
Altitude	
Operating	-16 to 3048 m (-50 to 10,000 ft)
Storage	-16 to 10,600 m (-50 to 35,000 ft)
BTU per hour	1430

# Guide de mise en route

# Remarques, avis et précautions



**REMARQUE** : une REMARQUE indique des informations importantes qui peuvent vous aider à mieux utiliser votre ordinateur.



**AVIS** : un AVIS vous avertit d'un risque de dommage matériel ou de perte de données et vous indique comment éviter le problème.



**PRÉCAUTION** : une PRÉCAUTION indique un risque potentiel d'endommagement du matériel, de blessure corporelle ou de mort.

---

Les informations contenues dans ce document peuvent être modifiées sans préavis.

© 2006 Dell Inc. Tous droits réservés.

La reproduction de ce document de quelque manière que ce soit sans l'autorisation écrite de Dell Inc. est strictement interdite.

Marques utilisées dans ce document : *Dell*, le logo *DELL* et *Dell OpenManage* sont des marques de Dell Inc.

Tous les autres noms de marques et marques commerciales utilisés dans ce document se rapportent aux sociétés propriétaires des marques et des noms de ces produits. Dell Inc. décline tout intérêt dans l'utilisation des marques déposées et des noms de marques ne lui appartenant pas.

Modèle AMP01

Juin 2006

P/N HK192

Rev. A00


## Caractéristiques du système

Cette section décrit les principales caractéristiques matérielles et logicielles du système. Elle donne aussi des renseignements sur les autres documents utiles à la configuration du système et sur l'obtention d'assistance technique.

Les caractéristiques principales du système sont les suivantes :

- Boîtier de stockage intégré à un rack
- Possibilité d'installer 15 disques durs de 3,5 pouces enfichables à chaud (3 Gbps). Il peut s'agir de 15 disques SAS [Serial-Attached SCSI] ou de 15 disques SATA (Serial ATA).
- Support RAID basé sur l'hôte via un adaptateur PERC 5/E
- Blocs d'alimentation et ventilateurs redondants et enfichables à chaud, intégrés pour faciliter la maintenance du système.
- Second module EMM (module de gestion du châssis) permettant une gestion redondante du système (facultatif)
- Prise en charge de l'une des configurations à connexion directe suivantes :
  - Mode unifié permettant la connexion directe d'un maximum de 15 disques durs
  - Mode divisé permettant la connexion directe des disques 0 à 6 sur un premier module EMM et une connexion directe distincte des disques 7 à 14 sur un second module EMM
- Commutateur à deux positions sur le panneau avant permettant de définir le mode du châssis (unifié ou divisé)
- En mode unifié, prise en charge d'un maximum de trois châssis reliés en série (soit un total de 45 disques durs)
- Gestion du châssis effectuée via des services SES intégrés (SCSI enclosure services)
- Gestion du système et de la configuration RAID via Dell OpenManage™ Server Administrator Storage Management Service
- Quatre capteurs assurant le contrôle des températures ambiantes (avec modules EMM redondants)
- Fonction de coupure en cas de surchauffe
- Alarme sonore signalant les pannes critiques de composants
- Support d'une vaste gamme de serveurs. Consultez le fichier readme du système pour obtenir la liste des systèmes pris en charge. La version la plus récente de ce fichier se trouve sur le site [support.dell.com](http://support.dell.com).

## Autres informations utiles

 **PRÉCAUTION** : le *Guide d'informations sur le produit* fournit d'importantes informations se rapportant à la sécurité et aux réglementations. Les informations sur la garantie se trouvent soit dans ce document, soit à part.


- le document *Instructions d'installation du rack* ou le *Guide d'installation du rack* fournis avec la solution rack décrivent l'installation du système.
- Le document *Hardware Owner's Manual* (Manuel du propriétaire) contient des informations sur les caractéristiques du système, ainsi que des instructions relatives au dépannage et à l'installation ou au remplacement de composants.
- Les CD fournis avec le système contiennent des documents et des outils relatifs à la configuration et à la gestion du système.
- Des notes de version ou des fichiers lisez-moi (readme) sont parfois fournis ; ils contiennent des mises à jour de dernière minute apportées au système ou à la documentation, ou des documents de référence technique avancés destinés aux utilisateurs expérimentés ou aux techniciens.


## Obtention d'une assistance technique

Si vous ne comprenez pas une procédure décrite dans ce guide ou si le système ne réagit pas comme prévu, consultez le document *Hardware Owner's Manual* (Manuel du propriétaire).

Des formations et certifications Dell Enterprise sont disponibles. Pour plus d'informations, consultez le site [www.dell.com/training](http://www.dell.com/training). Ce service n'est disponible que dans certains pays.

## Installation et configuration

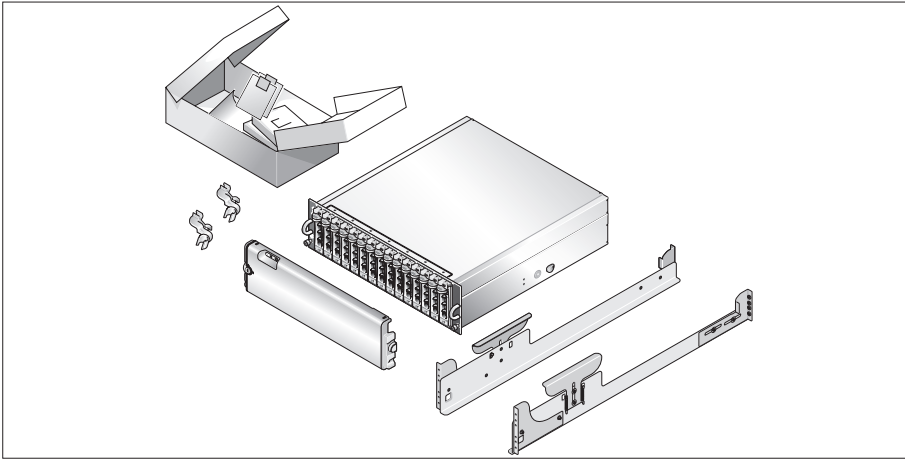
 **PRÉCAUTION** : avant d'exécuter la procédure suivante, lisez les consignes de sécurité et les informations importantes sur les réglementations figurant dans le *Guide d'informations sur le produit*. Veillez à les respecter scrupuleusement.

 **REMARQUE** : arrêtez le serveur hôte avant d'installer et de configurer le système.

Cette section décrit les étapes à exécuter lors de la configuration initiale du système.

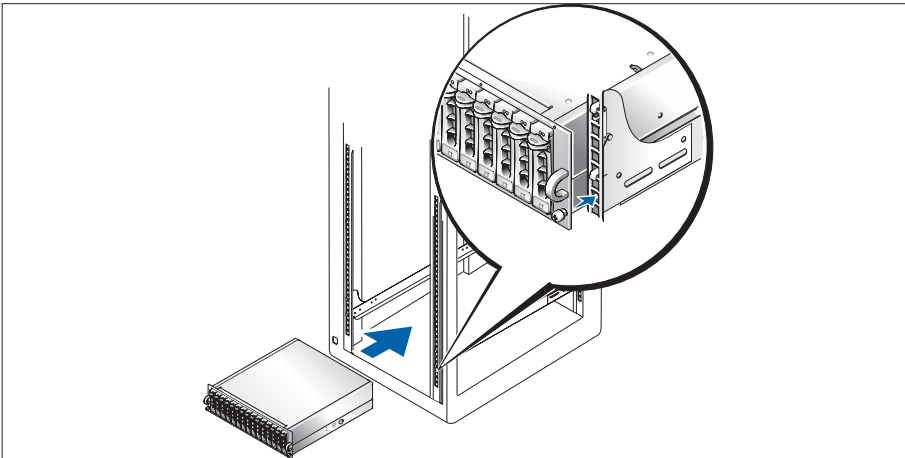


## Déballage du système



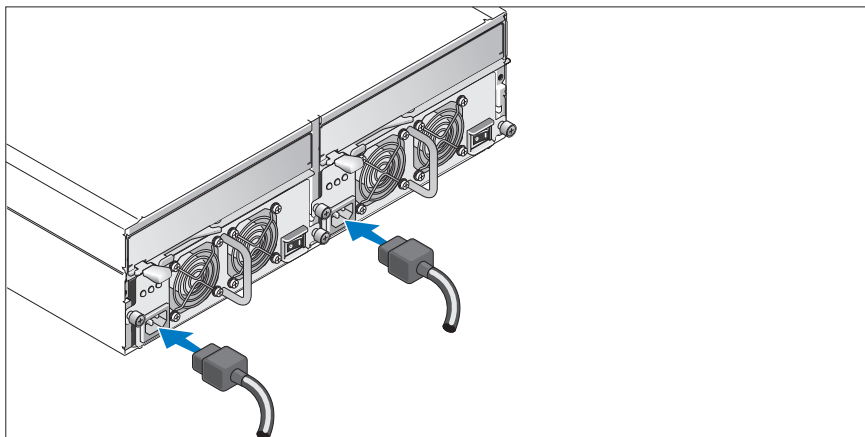
- 1 Sortez le système de son emballage et identifiez tous les éléments fournis.  
Conservez les matériaux d'emballage au cas où vous en auriez besoin ultérieurement.

## Installation des rails et du système dans un rack



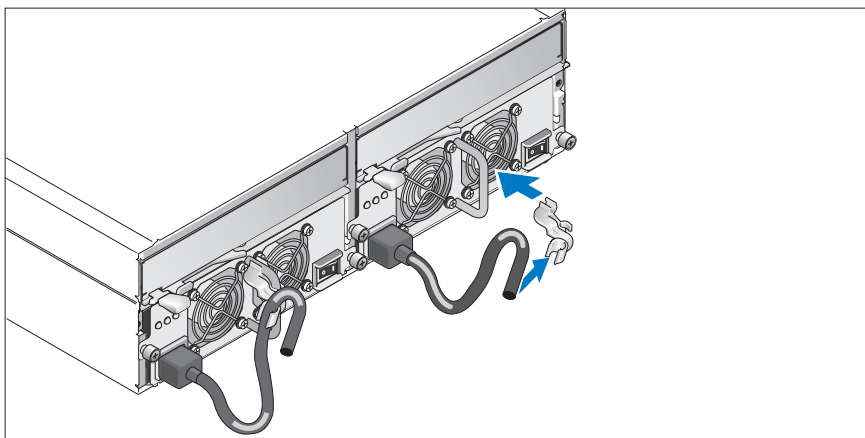
- 2 Commencez par lire les consignes de sécurité qui se trouvent dans la documentation d'installation du rack, puis installez les rails et le système dans le rack.  
Consultez la documentation d'installation en rack pour obtenir les instructions appropriées.

## Connexion des cordons d'alimentation



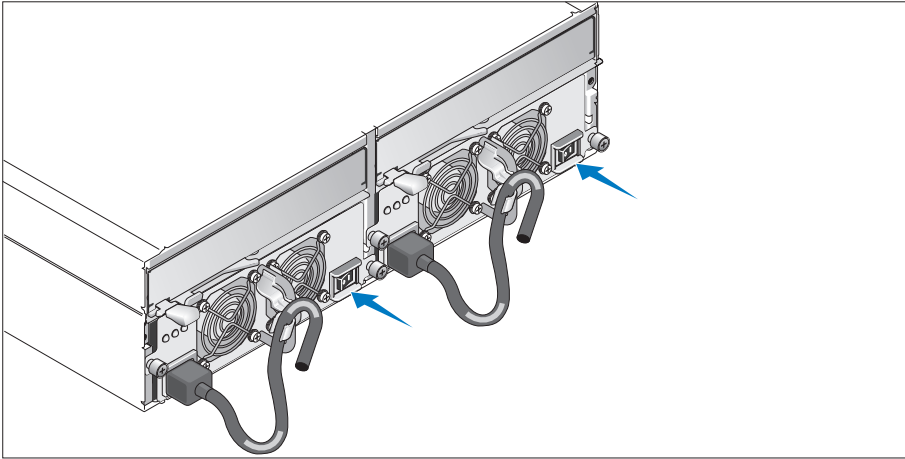
- 3 Branchez les deux cordons d'alimentation sur le module d'alimentation et de ventilation.

## Fixation du support du cordon d'alimentation



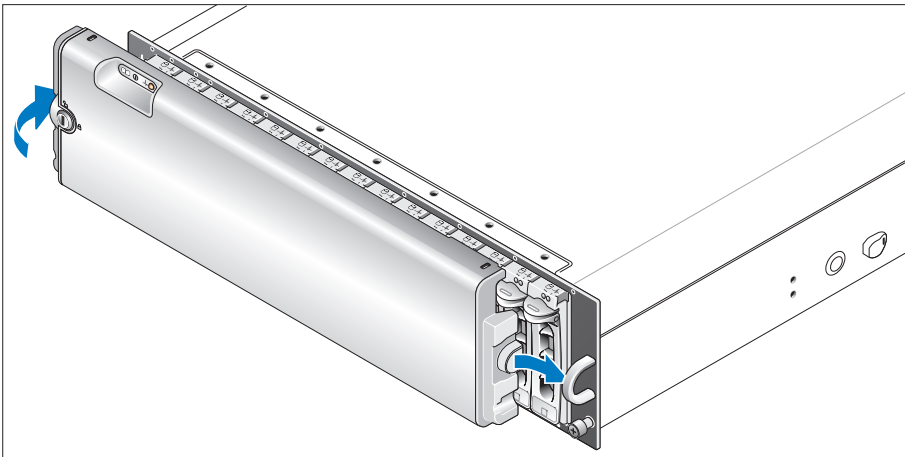
- 4 Installez le support du cordon d'alimentation. Pour ce faire, attachez le clip arrière sur le haut de la poignée prévue à cet effet et le clip intermédiaire sur le milieu de la poignée. Ensuite, faites passer le cordon d'alimentation dans le troisième clip du support. Faites de même pour le second bloc d'alimentation.
- 5 Branchez ensuite l'autre extrémité des cordons d'alimentation sur une prise de courant mise à la terre ou sur une source d'alimentation autonome (onduleur ou unité de distribution de l'alimentation).
- 6 Configurez le mode de stockage du système en réglant le commutateur de configuration situé sur le panneau avant et en câblant le ou les module(s) EMM conformément aux instructions fournies dans le document *Hardware Owner's Manual* (Manuel du propriétaire).

## Mise sous tension du système



- 7 Une fois le serveur hôte arrêté, procédez au câblage complet du système. Mettez le système sous tension en allumant les deux modules d'alimentation et de ventilation. Mettez le serveur hôte sous tension.

## Installation du cadre



- 8 Pour installer le cadre (disponible en option), insérez sa partie droite dans la boucle de droite, puis appuyez sur sa partie gauche jusqu'à ce que le cadre s'emboîte sur le système.

## Caractéristiques techniques

---

### Lecteurs

---

Disques durs SAS	Maximum de 15 disques durs SAS de 1 pouce x 3,5 pouces à 3,0 Gbps, enfichables à chaud, avec une vitesse de rotation de 10 000 à 15 000 tours par minute. Consultez le fichier readme du système pour obtenir la liste des disques pris en charge.
Disques durs SATA	Jusqu'à 15 disques durs SATA enfichables à chaud de 1 x 3,5 pouces (3,0 Gbps), à 7200 tr/min. Un module intercalaire assure la connectivité avec le fond de panier du système.

---

### Connectivité

---

Configurations	Les configurations suivantes sont prises en charge : <ul style="list-style-type: none"><li>• Mode unifié pour connexion directe de 15 disques durs</li><li>• Mode divisé avec deux modules EMM, permettant une connexion directe des disques 0 à 6 et une connexion directe distincte des disques 7 à 14</li></ul>
----------------	--

---

### Modules de gestion du châssis

---

Modules EMM	1 ou 2 modules
Capteurs	1 capteur par module EMM

---

### Carte de fond de panier

---

Connecteurs	<ul style="list-style-type: none"><li>• 15 connecteurs de disques durs SAS</li><li>• 2 connecteurs de modules d'alimentation/ventilation</li><li>• 2 ensembles de connecteurs EMM (6 connecteurs par module)</li><li>• 1 connecteur sur le panneau de commande, pour les voyants frontaux et le commutateur de mode du châssis</li></ul>
Capteurs	2 capteurs de température

---

### Connecteurs du panneau arrière

---

Connecteurs SAS (pour chaque module EMM)	<ul style="list-style-type: none"><li>• 1 connecteur SAS "IN" pour la connexion à l'hôte</li><li>• 1 connecteur SAS "OUT" permettant l'ajout d'un châssis supplémentaire</li></ul>
Connecteur série (pour chaque module EMM)	1 connecteur UART mini-DIN à 6 broches (utilisation en usine uniquement)

---

**Voyants**

---

Panneau avant	<ul style="list-style-type: none"><li>• 1 voyant bicolore indiquant l'état du système</li><li>• 2 voyants monochromes (alimentation et mode divisé)</li></ul>
Support du disque dur	<ul style="list-style-type: none"><li>• 1 voyant d'activité monochrome</li><li>• 1 voyant d'état bicolore par disque dur</li></ul>
Module EMM	3 voyants d'état bicolores (un pour les ports SAS des modules EMM et un affichant l'état du module EMM)
Module d'alimentation et de ventilation	3 voyants d'état (état du bloc d'alimentation, panne du module d'alimentation/ventilation et état de l'alimentation)

---

**Blocs d'alimentation**

---

Puissance	Tension maximale de 488 W en continu ; tension de pointe de 550 W
Dissipation thermique	200 W
Tension	Nominale : 100–240 V (réelle 90–264 V)
Fréquence	47-63 Hz
Intensité du courant	7,2 A à 100 V ; 3,6 A à 200 V

---

**Alimentations disponibles pour les disques durs (par logement)**

---

Consommation prise en charge pour les disques durs	Jusqu'à 1,3 A à +12 V Jusqu'à 1,5 A à +5 V
--	---

---

**Caractéristiques physiques**

---

Hauteur	13,11 cm (5,16 pouces)
Largeur	44,63 cm (17,57 pouces)
Profondeur	48,01 cm (18,9 pouces)
Poids (configuration maximale)	35,37 kg (78 livres)

---

**Environnement**

---

Température :	
En fonctionnement	De 10° à 35° C (50 à 95° F)
Stockage	-40° à 65° C (-40° à 149 °F)
Humidité relative	
En fonctionnement	de 20 à 80 % (sans condensation)
Stockage	5 % à 95 % (sans condensation)
Altitude	
En fonctionnement	-16 à 3 048 m (-50 à 10 000 pieds)
Stockage	-16 à 10 600 m (-50 à 35 000 pieds)
BTU par heure	1430



# Primeiros passos com o sistema

## Notas, avisos e cuidados



**NOTA:** As NOTAS fornecem informações importantes que o ajudam a utilizar melhor o computador.



**AVISO:** As mensagens de AVISO informam sobre possíveis danos ao hardware ou perda de dados e indicam como evitar o problema.



**CUIDADO:** As mensagens de CUIDADO indicam possíveis danos de propriedade, ferimentos pessoais ou morte.

---

As informações contidas neste documento estão sujeitas a alterações sem aviso prévio.  
© 2006 Dell Inc. Todos os direitos reservados.

Fica proibida a reprodução por quaisquer meios sem a permissão por escrito da Dell Inc.

Marcas comerciais mencionadas neste texto: *Dell*, o logotipo *DELL* e *Dell OpenManage* são marcas comerciais da Dell Inc.

Outras marcas e nomes comerciais podem ser mencionados neste documento em referência às entidades proprietárias das marcas e nomes ou seus produtos. A Dell Inc. renuncia ao direito de qualquer participação em nomes e marcas comerciais que não sejam de sua propriedade.

Modelo AMP01

Junho de 2006

P/N HK192

Rev. A00



## Recursos do sistema

Esta seção descreve os principais recursos de hardware e software do sistema. Também fornece informações sobre outros documentos de que talvez necessite quando configurar o sistema e sobre como obter assistência técnica.

Os principais recursos do sistema incluem:

- Armazenagem do invólucro em um design eficiente de montagem em rack.
- Capacidade para 15 discos rígidos SCSI de ligação em série (SAS) de 3.0 Gbps, com 3,5 polegadas e conexão automática ou 15 discos rígidos Serial ATA (SATA) de 3.0 Gbps, com 3,5 polegadas e conexão automática.
- Suporte a RAID com base em host via adaptador PERC 5/E.
- Fonte de alimentação redundante com conexão automática e ventiladores de resfriamento integrados para manutenção melhorada.
- Segundo módulo opcional de gerenciamento do invólucro (EMM) para proporcionar capacidade de gerenciamento redundante do sistema.
- Suporte para qualquer uma das configurações de conexão direta a seguir:
  - Modo unificado para conectividade direta de até 15 unidades de disco rígido.
  - Modo dividido (com EMMs duplas), o qual proporciona conectividade direta para as unidades de 0 a 6 em uma EMM e conectividade direta em separado para as unidades de 7 a 14 na segunda EMM.
- Comutador de duas posições no painel frontal para a configuração do modo de contenção (unificado ou dividido).
- Suporte para até três invólucros de armazenamento conectados em margarida no modo unificado, para um total de 45 unidades de disco rígido.
- Gerenciamento do invólucro in-band (na mesma faixa de comunicação) proporcionada por serviços de invólucros SCSI (SES).
- Gerenciamento de RAID e sistema por meio do Serviço de Gerenciamento de Armazenamento para o Dell OpenManage™ Server Administrator.
- Quatro sensores para monitoramento da temperatura ambiente (com EMMs redundantes).
- Capacidade de desligamento devido a sobreaquecimento.
- Aviso sonoro para falha crítica de componentes.
- Suporte para ampla variedade de servidores. Consulte o arquivo leia-me do sistema para conhecer os sistemas com suporte. Visualize o arquivo leia-me atualizado no site da Dell, no endereço [support.dell.com](http://support.dell.com) (em Inglês).

## Outras informações úteis



**CUIDADO:** O *Guia de informações do produto* fornece informações importantes sobre segurança e regulamentação. As informações sobre garantia podem estar incluídas neste documento ou serem fornecidas como documento separado.

- O documento *Rack Installation Instructions* (Instruções para montagem em rack) ou *Rack Installation Guide* (Guia para instalação em rack) incluído com a solução em rack descreve como instalar o sistema em racks.
- O *Hardware Owner's Manual* (Manual do proprietário de hardware) fornece informações sobre os recursos do sistema e descreve como solucionar problemas do sistema e instalar ou substituir seus componentes.
- Os CDs incluídos com o sistema fornecem documentação e ferramentas para a configuração e o gerenciamento do sistema.
- Talvez existam notas de versão e arquivos leia-me incluídos, para fornecer atualizações de última hora do sistema ou documentação/material para referência técnica avançada destinados a usuários experientes ou técnicos.

## Como obter assistência técnica

Se não compreender algum procedimento descrito neste guia ou se o sistema não apresenta o desempenho esperado, consulte o *Hardware Owner's Manual* (Manual do proprietário de hardware).

Existem recursos de treinamento e certificação empresarial da Dell; visite o site [www.dell.com/training](http://www.dell.com/training) (em Inglês) para obter mais informações. Esse serviço pode não ser oferecido em todos os locais.

## Instalação e configuração



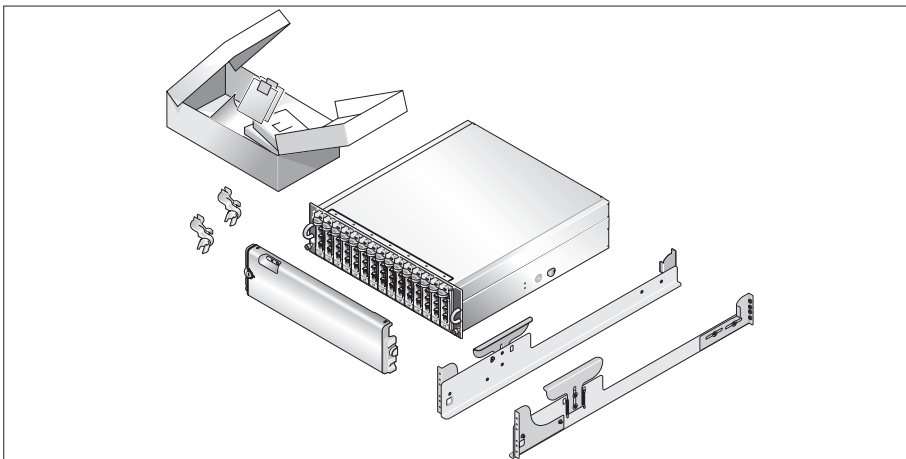
**CUIDADO:** Antes de executar o seguinte procedimento, leia e siga as instruções de segurança e as informações importantes sobre regulamentação contidas no *Guia de informações do produto*.



**NOTA:** Desligue o servidor host antes de instalar e configurar o sistema.

Esta seção descreve as etapas para a configuração do sistema pela primeira vez.

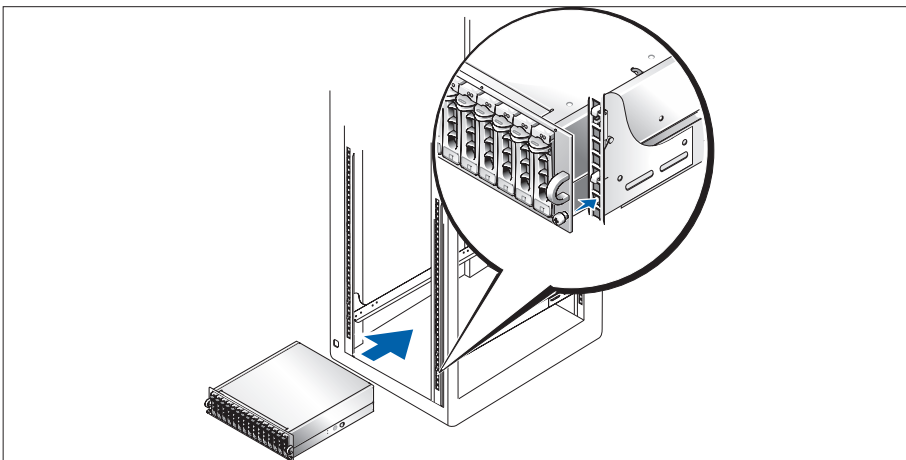
## Remoção do sistema da embalagem



- 1 Remova o sistema da embalagem e identifique cada item.

Mantenha todos os materiais de envio para o caso de precisar deles mais tarde.

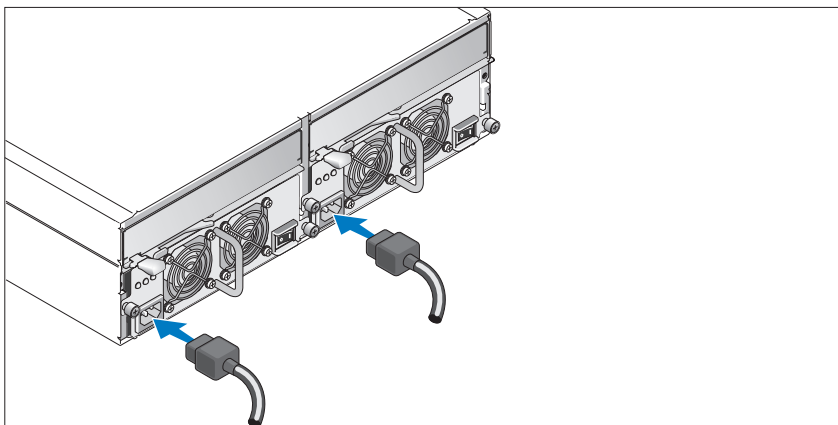
## Instalação dos trilhos e do sistema no rack



- 2 Depois de ler as instruções de segurança localizadas na documentação de instalação do rack para o sistema, instale os trilhos e o sistema no rack.

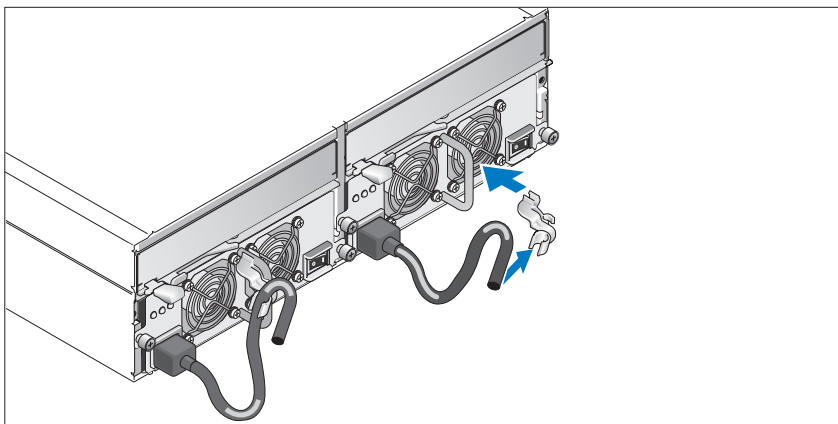
Consulte o documento de instalação do rack para obter instruções sobre como instalar o seu sistema em um rack.

## Conexão dos cabos de alimentação



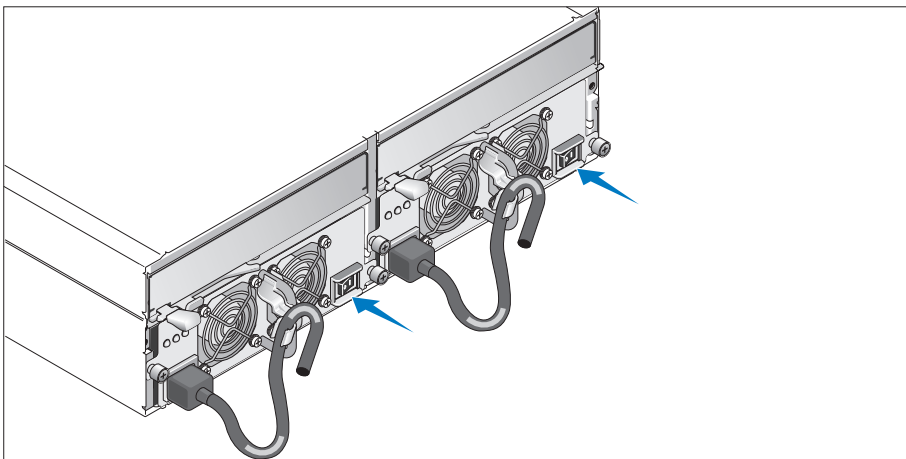
- 3 Conecte os cabos de alimentação à fonte de alimentação e aos módulos de ventiladores de resfriamento.

## Como conectar o suporte de retenção do cabo de alimentação



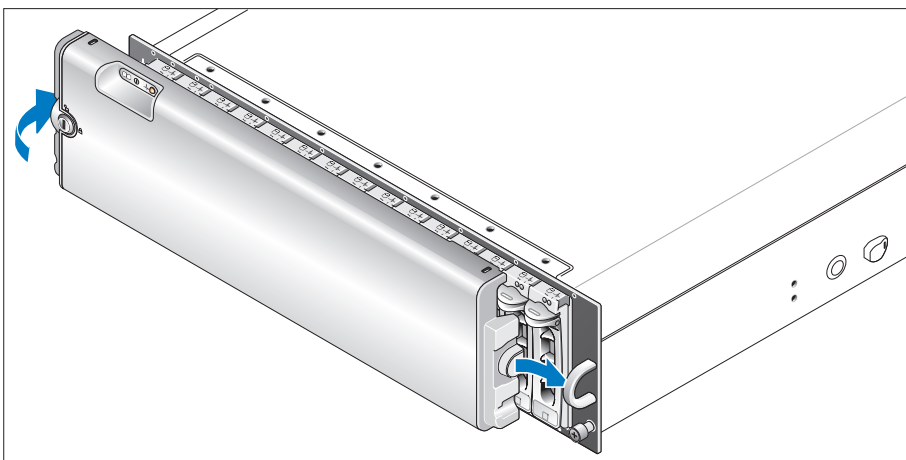
- 4 Conecte o suporte de retenção do cabo de alimentação à presilha na fonte de alimentação fixando o colchete posterior do suporte à parte superior da presilha e o colchete do meio à parte vertical no meio da presilha. Conecte o cabo de alimentação do sistema ao colchete do cabo localizado no suporte. Repita o procedimento para a segunda fonte de alimentação.
- 5 Conecte a outra extremidade do cabo a uma tomada elétrica aterrada ou a uma fonte de energia separada como, por exemplo, uma UPS (Uninterruptible Power Supply – Fonte de alimentação ininterrupta) ou uma PDU (Power Distribution Unit – Unidade de distribuição de energia).
- 6 Configure o modo de armazenamento para o sistema definindo o comutador de configuração localizado na parte frontal do sistema e realizando o cabeamento das EMMs de acordo com as instruções fornecidas no *Hardware Owner's Manual* (Manual do proprietário de hardware).

## Como ligar o sistema



- 7 Com o servidor host desligado, finalize o cabeamento do sistema. Ative o sistema ligando a fonte de alimentação e os módulos de ventiladores de resfriamento. Ligue o servidor host.

## Instalação do painel



- 8 Instale o painel (opcional) inserindo a borda direita do painel na presilha frontal direita do sistema e pressionando a borda esquerda do painel contra o sistema até que se encaixe no lugar.

## Especificações técnicas

---

### Unidades

Unidades de disco rígido SAS	Até 15 unidades de disco rígido SAS de 1 x 3,5 pol. (3,0 Gbps) de conexão automática, a velocidades de 10 K ou 15 K rpm (consulte o arquivo leia-me do sistema para conhecer as capacidades de disco com suporte).
Unidades de disco rígido SATA	Até 15 discos rígidos SATA (3,0 Gbps) de 1 por 3,5 polegadas, com conexão automática a velocidades de 7.200 rpm. A conectividade ao backplane do sistema é fornecida por meio de um conjunto intermediário.

---

### Conectividade

Configurações	Suporte para qualquer uma das seguintes configurações: <ul style="list-style-type: none"><li>• Modo unificado para conectividade direta de 15 unidades de disco rígido.</li><li>• Modo dividido com EMMs duplas que proporcionam conectividade direta para as unidades de 0 a 6 e de 7 a 14 em separado.</li></ul>
---------------	--

---

### Módulos de gerenciamento de invólucro

EMMs	Um ou dois módulos
Sensores	1 sensor por EMM

---

### Placa de backplane

Conectores	<ul style="list-style-type: none"><li>• 15 conectores de disco rígido SAS.</li><li>• 2 conectores de fonte de alimentação/módulos de ventiladores de resfriamento.</li><li>• 2 conjuntos de conectores de EMM (6 conectores para cada EMM).</li><li>• 1 conector do painel de controle para os LEDs frontais e para o comutador do modo de contenção.</li></ul>
Sensores	2 sensores de temperatura.

---

### Conectores do painel traseiro

Conectores SAS (por EMM)	<ul style="list-style-type: none"><li>• 1 conector “IN” SAS para conexão ao host.</li><li>• 1 conector “OUT” SAS para expansão de invólucro adicional.</li></ul>
Conector serial (por EMM)	1 conector mini-DIN UART de seis pinos (somente para uso da fábrica).

---

**LEDs indicadores**

---

Painel frontal	<ul style="list-style-type: none"><li>• 1 LED indicador de duas cores para o status do sistema.</li><li>• 2 LEDs indicadores de cor única para energia e modo dividido.</li></ul>
Carregador da unidade de disco rígido	<ul style="list-style-type: none"><li>• 1 LED de atividade de cor única.</li><li>• 1 LED indicador de status de duas cores por unidade.</li></ul>
EMM	3 LEDs indicadores de status de duas cores, um para cada uma das portas SAS de EMM e um para o status do EMM.
Fonte de alimentação/módulo de ventiladores de resfriamento	3 LEDs indicadores para status da fonte de alimentação, falha de fonte alimentação/ventilador e status da corrente alternada (AC).

---

**Fontes de alimentação**

---

Potência	488 W contínua máxima; pico de 550 W.
Dissipação de calor	200 W.
Voltagem	100-240 V nominal (real de 90-264 V).
Frequência	47-63 Hz.
Amperagem	7,2 A a 100 V; 3,6 A a 200 V.

---

**Potência disponível das unidades de disco rígido (por slot)**

---

Consumo de energia dos discos rígidos admitido	Até 1,3 A a +12 V. Até 1,5 A a +5 V.
--	---

---

**Físicas**

---

Altura	13,11 cm (5,16 polegadas).
Largura	44,63 cm (17,57 polegadas).
Profundidade	48,01 cm (18,9 polegadas).
Peso (configuração máxima)	35,37 kg (78 libras).

---

**Ambientais**

---

Temperatura:	
Em funcionamento	10 °C a 35 °C (50 °F a 95 °F).
Armazenado	-40 °C a 65 °C (-40 °F a 149 °F).
Umidade relativa	
Em funcionamento	20% a 80% (sem condensação).
Armazenado	5% a 95% (sem condensação).
Altitude	
Em funcionamento	-16 m a 3.048 m (-50 a 10.000 pés).
Armazenado	-16 a 10.600 m (-50 a 35.000 pés).
BTUs por hora	1430.





# Procedimientos iniciales con el sistema

# Notas, avisos y precauciones



**NOTA:** una NOTA proporciona información importante que le ayudará a utilizar mejor el ordenador.



**AVISO:** un AVISO indica la posibilidad de daños en el hardware o la pérdida de datos, e informa de cómo evitar el problema.



**PRECAUCIÓN:** un mensaje de PRECAUCIÓN indica el riesgo de daños materiales, lesiones corporales o incluso la muerte.

---

La información contenida en este documento puede modificarse sin previo aviso.

© 2006 Dell Inc. Reservados todos los derechos.

Queda estrictamente prohibida la reproducción de este documento en cualquier forma sin la autorización por escrito de Dell Inc.

Marcas comerciales utilizadas en este texto: *Dell*, el logotipo de *DELL* y *Dell OpenManage* son marcas comerciales de Dell Inc.

Otras marcas y otros nombres comerciales pueden utilizarse en este documento para hacer referencia a las entidades que los poseen o a sus productos. Dell Inc. renuncia a cualquier interés sobre la propiedad de marcas y nombres comerciales que no sean los suyos.

Modelo AMP01

Junio de 2006

P/N HK192

Rev. A00


## Características del sistema

En esta sección se describen las principales características de hardware y software del sistema. También se ofrece información sobre otros documentos que puede necesitar al instalar el sistema y sobre cómo obtener asistencia técnica.

Las principales características del sistema son:

- Almacenamiento eficiente en una carcasa de montaje en rack
- Capacidad para 15 unidades de disco duro SCSI conectadas en serie (SAS) de 3,0 Gbps, acoplamiento activo y 3,5 pulgadas, o bien 15 unidades de disco duro ATA serie (SATA) de 3,0 Gbps, acoplamiento activo y 3,5 pulgadas
- Soporte para RAID basado en host mediante un adaptador PERC 5/E
- Ventiladores de refrigeración y fuente de alimentación redundantes y de acoplamiento activo para facilitar las reparaciones
- Segundo módulo opcional de administración de alojamiento (EMM) para permitir la administración de sistemas redundantes
- Soporte para las configuraciones de conexión directa siguientes:
  - Modo unificado para conectividad directa de hasta 15 unidades de disco duro
  - Modo dividido (con EMM duales) que proporciona conectividad directa a las unidades de la 0 a la 6 en un EMM y conectividad directa separada a las unidades de la 7 a la 14 en el segundo EMM
- Conmutador de dos posiciones en el panel frontal para configurar el modo de alojamiento (modo unificado o dividido)
- Soporte para un máximo de tres carcasas de almacenamiento conectadas entre sí formando una cadena tipo margarita en modo unificado para un total de 45 unidades de disco duro
- Administración de alojamiento en banda proporcionado a través de servicios de alojamiento SCSI (SES)
- Administración del sistema y del RAID mediante Dell OpenManage™ Server Administrator Storage Management Service
- Cuatro sensores para supervisar la temperatura ambiente (con módulos EMM redundantes)
- Capacidad de apagado del sistema en caso de exceso de temperatura
- Advertencia sonora para errores críticos de componentes
- Soporte para una amplia gama de servidores. Consulte el archivo léame del sistema para ver una relación de los sistemas admitidos. Encontrará un archivo léame actualizado en la página Web de Dell ([support.dell.com](http://support.dell.com)).

## Otra información necesaria

 **PRECAUCIÓN:** en la *Guía de información del producto* se proporciona información importante sobre seguridad y normativas. La información de la garantía puede estar incluida en este documento o constar en un documento aparte.


- En las *Instrucciones de instalación del rack* o en la *Guía de instalación del rack* incluidas con el rack se describe cómo instalar el sistema en un rack.
- En la publicación *Hardware Owner's Manual* (Manual del propietario del hardware) se proporciona información sobre las características del sistema y se describe cómo solucionar problemas del sistema e instalar o reemplazar componentes del sistema.
- Los CD que se facilitan con el sistema proporcionan documentación y herramientas para configurar y administrar el sistema.
- Es posible que se incluyan notas de la versión o archivos léame donde se proporcionan actualizaciones de última hora sobre el sistema o la documentación, o bien material de consulta técnica avanzada destinado a técnicos o usuarios avanzados.


## Obtención de asistencia técnica

Si no comprende un procedimiento de esta guía o si el sistema no funciona del modo esperado, consulte la publicación *Hardware Owner's Manual*.

Tiene a su disposición el servicio de formación y certificación Dell para empresas. Para obtener más información, visite [www.dell.com/training](http://www.dell.com/training). Es posible que este servicio no se ofrezca en todas las regiones.

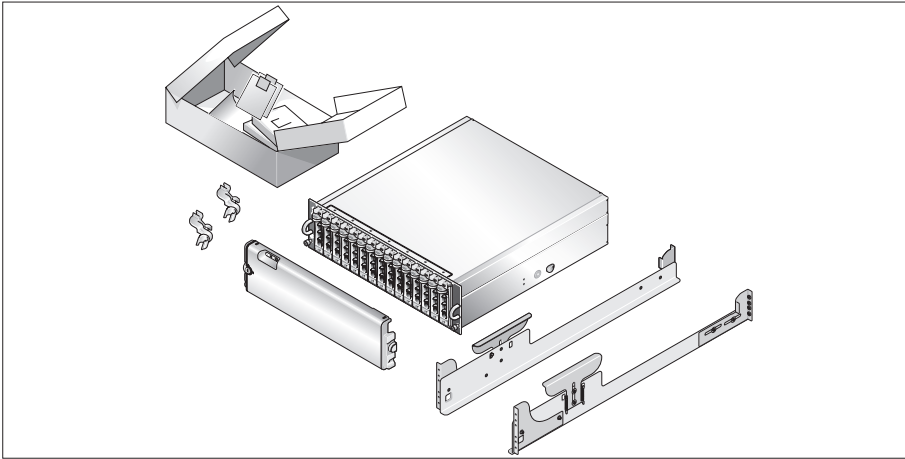
## Instalación y configuración

 **PRECAUCIÓN:** antes de realizar el procedimiento siguiente, lea y siga las instrucciones de seguridad y la información importante sobre normativas incluidas en la *Guía de información del producto*.

 **NOTA:** Apague el servidor host antes de instalar y configurar el sistema.

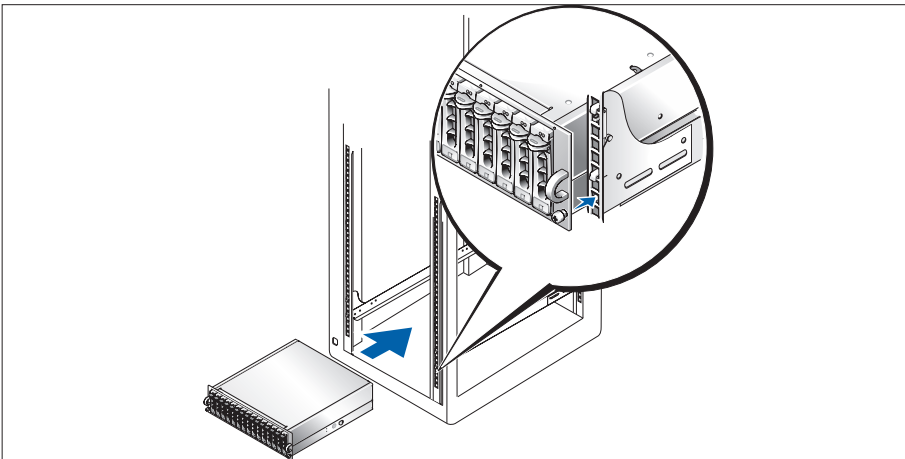
En esta sección se describen los pasos para configurar el sistema por primera vez.

## Desembalaje del sistema



- 1 Desembale el sistema e identifique cada elemento.  
Guarde el material de embalaje por si lo necesitara más adelante.

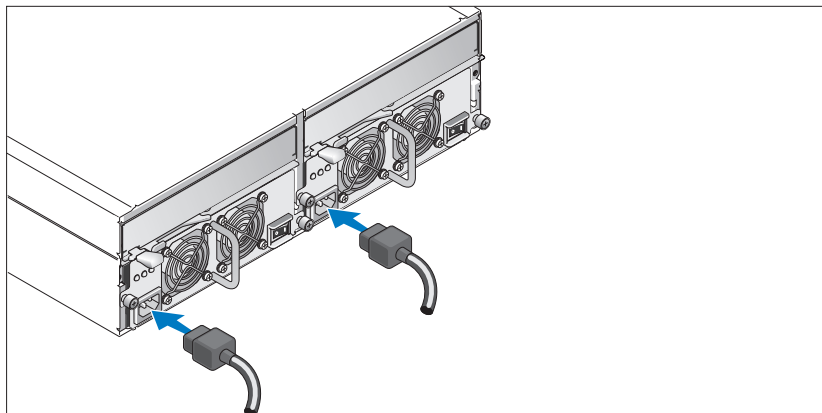
## Instalación de los rieles y del sistema en un rack



- 2 Una vez que haya leído las “Instrucciones de seguridad” de la documentación de instalación del rack del sistema, instale los rieles y el sistema en el rack.

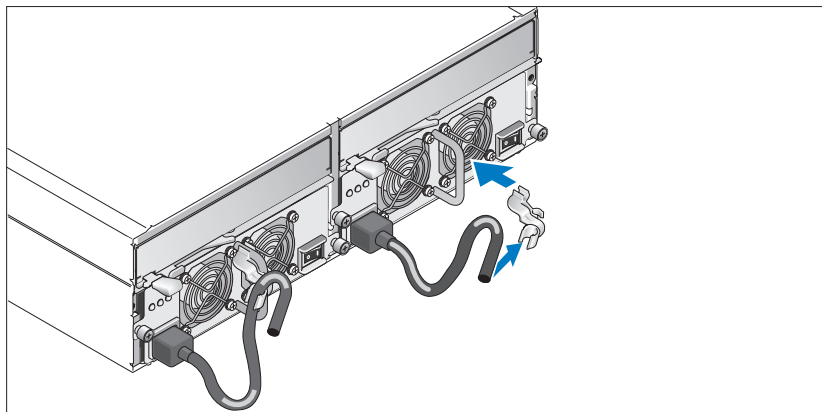
Consulte la documentación de instalación del rack para obtener instrucciones sobre la instalación del sistema en un rack.

## Conexión de los cables de alimentación



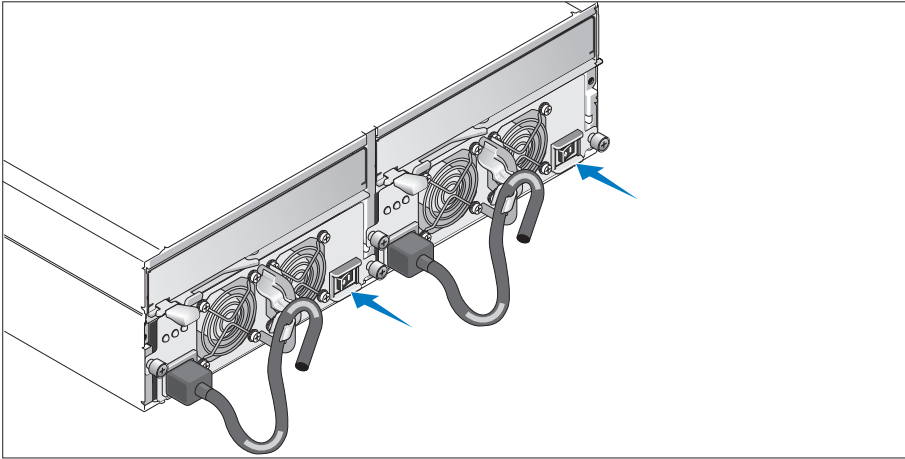
- 3 Conecte ambos cables de alimentación a los módulos de fuente de alimentación/ventilador de refrigeración.

## Fijación del soporte de retención del cable de alimentación



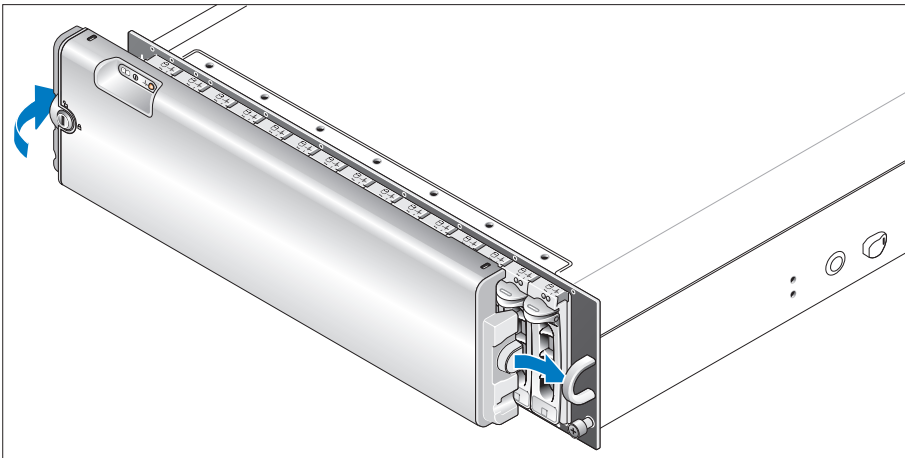
- 4 Sujete el soporte de retención del cable de alimentación al asa de la fuente de alimentación fijando la abrazadera posterior del soporte a la parte superior del asa y la abrazadera intermedia a la mitad vertical del asa. Fije el cable de alimentación del sistema a la abrazadera correspondiente del soporte. Repita el procedimiento para la segunda fuente de alimentación.
- 5 Conecte el extremo opuesto de los cables de alimentación a una toma eléctrica con conexión a tierra o a otra fuente de alimentación, como un sistema de alimentación ininterrumpida (SAI) o una unidad de distribución de alimentación (PDU).
- 6 Configure el modo de almacenamiento del sistema colocando el conmutador de configuración de la parte frontal del sistema y conectando los EMM según las instrucciones proporcionadas en el *Hardware Owner's Manual*.

## Encendido del sistema



- 7 Con el servidor host apagado, complete el cableado del sistema. Encienda el sistema activando los dos módulos de fuente de alimentación/ventilador de refrigeración. Encienda el servidor host.

## Instalación del embellecedor



- 8 Instale el embellecedor (opcional) insertando el extremo derecho del embellecedor en el asa frontal derecha del sistema y luego presionando el extremo izquierdo del embellecedor contra el sistema hasta que quede bien encajado.

# Especificaciones técnicas

<b>Unidades</b>	
Unidades de disco duro SAS	Hasta 15 unidades de disco duro SAS de acoplamiento activo de 1 x 3,5 pulgadas (3 Gbps), a velocidades de 10 o 15 krpm. Consulte el archivo léame del sistema para ver las capacidades de disco admitidas.
Unidades de disco duro SATA	Hasta 15 unidades de disco duro de acoplamiento activo SATA de 1 x 3,5 pulgadas (3,0 Gbps) a velocidades de 7,2 krpm. Se proporciona conectividad con el plano posterior del sistema a través de un ensamblaje mediador.
<b>Conectividad</b>	
Configuraciones	Se admiten las configuraciones siguientes: <ul style="list-style-type: none"><li>• Modo unificado para conectividad directa de hasta 15 unidades de disco duro</li><li>• Modo dividido con EMM duales que proporcionan conectividad directa a las unidades de la 0 a la 6 y conectividad directa separada a las unidades de la 7 a la 14</li></ul>
<b>Módulos de administración de alojamiento</b>	
EMM	1 o 2 módulos
Sensores	1 sensor por cada EMM
<b>Tarjeta de plano posterior</b>	
Conectores	<ul style="list-style-type: none"><li>• 15 conectores de unidad de disco duro SAS</li><li>• 2 conectores de módulo de fuente de alimentación/ventilador de refrigeración</li><li>• 2 conjuntos de conectores EMM (6 conectores cada EMM)</li><li>• 1 conector del panel de control para LED frontales y conmutador de modo de alojamiento</li></ul>
Sensores	2 sensores de temperatura
<b>Conectores del panel posterior</b>	
Conectores SAS (por EMM)	<ul style="list-style-type: none"><li>• 1 conector SAS de entrada para conexión al host</li><li>• 1 conector SAS de salida para expansión a una carcasa adicional</li></ul>
Conector serie (por EMM)	1 miniconector DIN UART de 6 patas (sólo para uso en fábrica)



<b>Indicadores LED</b>	
Panel frontal	<ul style="list-style-type: none"> <li>• 1 indicador LED de dos colores de estado del sistema</li> <li>• 2 indicadores LED de un solo color de modo dividido y alimentación</li> </ul>
Portaunidades de disco duro	<ul style="list-style-type: none"> <li>• 1 LED de actividad de un solo color</li> <li>• 1 indicador LED de estado de dos colores por unidad</li> </ul>
EMM	3 indicadores LED de estado de dos colores, uno para cada uno de los dos puertos SAS del EMM y uno para el estado del EMM
Módulo de fuente de alimentación/ventilador de refrigeración	3 indicadores LED de estado para el estado de la fuente de alimentación, los fallos del ventilador o la fuente de alimentación y el estado de CA
<b>Fuentes de alimentación</b>	
Potencia	488 W continuos como máximo; pico de 550 W
Disipación de calor	200 W
Voltaje	100–240 V nominal (90–264 V real)
Frecuencia	47-63 Hz
Amperaje	7,2 A a 100 V, 3,6 A a 200 V
<b>Alimentación de unidad de disco duro disponible (por ranura)</b>	
Consumo de energía admitido de la unidad de disco duro	Hasta 1,3 A a +12 V Hasta 1,5 A a +5 V
<b>Características físicas</b>	
Altura	13,11 cm
Anchura	44,63 cm
Profundidad	48,01 cm
Peso (configuración máxima)	35,37 kg
<b>Factores ambientales</b>	
Temperatura:	
En funcionamiento	De 10 °C a 35 °C
En almacenamiento	De -40 °C a 65 °C
Humedad relativa	
En funcionamiento	Del 20 al 80 % (sin condensación)
En almacenamiento	Del 5 al 95 % (sin condensación)
Altitud	
En funcionamiento	De -16 a 3 048 m
En almacenamiento	De -16 a 10 600 m
BTU por hora	1430

